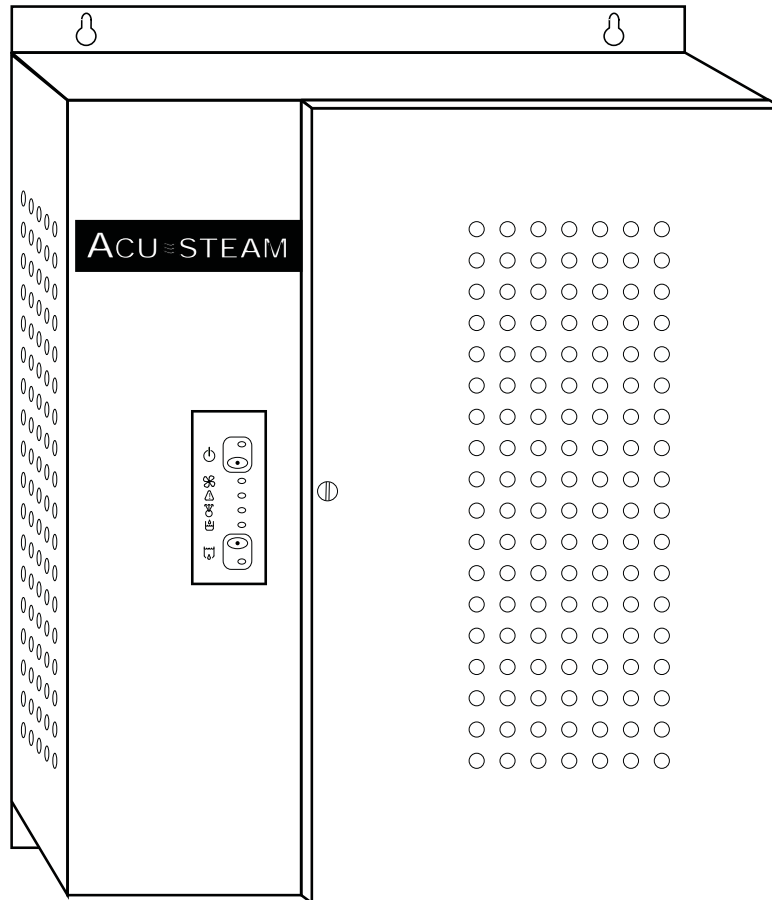


**Mode d'emploi et d'entretien**  
**pour le propriétaire**  
**et**  
**Instructions d'installation**  
**pour le contracteur**

**Humidificateur ACU-STEAM®**  
**de Thermolec**



**Veillez lire attentivement ce manuel avant de commencer l'installation.**

Avis important à l'installateur :

**Une fois l'installation terminée, ce manuel doit être remis au client pour référence future.**



## 1. Avertissements et désistement – Précautions d'installation

Prenez le temps de lire et de comprendre entièrement ces avertissements et instructions avant de commencer l'installation et gardez-les en un endroit sûr pour une référence future.

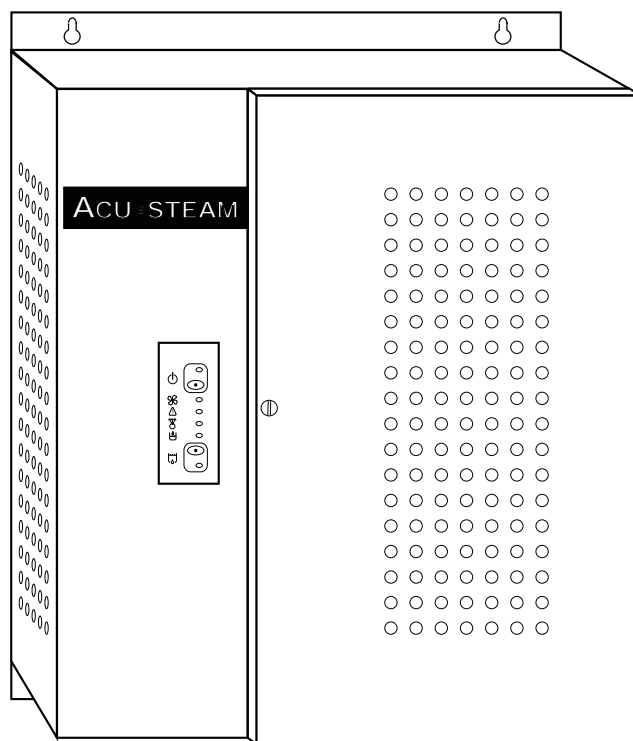
Le fabricant n'assumera aucune responsabilité et la garantie sera nulle si l'installateur ou l'utilisateur ne prend pas les précautions suivantes :

- 1.1 La qualité et la dureté de l'eau peut affectée significativement la fréquence de maintenance de votre humidificateur Acu-Steam. Si la dureté de l'eau à l'entrée de l'humidificateur est supérieure à 120 mg/L, l'eau est considérée dure et l'accumulation de calcaire et minéraux dans le réservoir sera très fréquente. Dans ce dernier cas, un filtre ou un adoucisseur d'eau est fortement recommandé afin de réduire la fréquence de maintenance.
- 1.2 Cet humidificateur sera raccordé et utilisé avec de l'eau sous pression et il doit être installé de façon à ce qu'une fuite d'eau accidentelle ne cause pas de dégâts à la maison. Assurez-vous que les raccords d'eau sont installés correctement, sinon des fuites pourraient survenir.
- 1.3 Cet humidificateur est conçu pour être installé sur des fournaies à air forcé, de même que des fournaies multi-combustibles, qui ont au moins un conduit d'alimentation raccordé à la fournaie et où une pression positive peut être mesurée.
- 1.4 N'installez pas cet humidificateur dans un endroit où la température pourrait approcher 32°F (0°C) ou moins. Le gel endommagerait l'humidificateur et ferait éclater le tuyau d'arrivée, occasionnant ainsi des dégâts dans la maison.
- 1.5 N'installez pas cet humidificateur directement sur le corps de la fournaie.
- 1.6 Avant toute opération de coupe ou de perçage, vérifiez toujours qu'il n'y a pas d'accessoire électrique ou d'air conditionné à l'intérieur du conduit.
- 1.7 N'installez pas l'humidificateur si la pression de la ville excède 90 psi. Vérifier les codes locaux en matière de réduction de pression.
- 1.8 N'installez pas le diffuseur de vapeur dans le **conduit d'air chaud** si la pression statique dans le conduit d'alimentation excède 0.5" de colonne d'eau (0.125 kPa).
- 1.9 L'installation, le câblage et la plomberie doivent se conformer aux codes nationaux et locaux pour l'électricité, la plomberie et le bâtiment.
- 1.10 Le fil de câblage, les tuyaux d'eau en plastique ne doivent pas venir en contact avec des arêtes coupantes ou des surfaces chaudes.
- 1.11 Assurez-vous qu'un drain de grandeur appropriée est installé et qu'il n'y a pas de résistance au passage de l'eau.
- 1.12 Ne réglez pas le niveau d'humidité plus haut que recommandé car des problèmes de condensation pourraient survenir.
- 1.13 Faites bien attention aux arêtes vives lors de la découpe dans un conduit de métal.
- 1.14 Coupez toujours le courant de la fournaie avant de commencer l'installation ou de faire l'entretien. Un choc électrique à 120 ou 240 volts peut causer des blessures sérieuses.
- 1.15 Quand vous faites de l'entretien, faites attention car l'appareil peut être **très chaud**. Donnez-lui toujours suffisamment de temps pour refroidir.
- 1.16 Afin de prévenir tout choc électrique ou blessures, ne faites jamais fonctionner l'humidificateur avec le couvercle enlevé car il y a du voltage élevé et des composants très chauds à l'intérieur.
- 1.17 Cet humidificateur fonctionne seulement avec de l'eau non déminéralisée.  
La température maximum d'entrée d'eau est de 86°F (30°C).

# Instructions et mode d'emploi pour le propriétaire

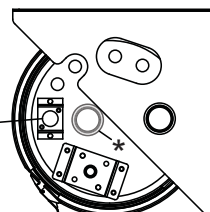
## 2. Vue de l'appareil

2.1 Vue extérieure de l'humidificateur. Voir Fig. 2a.

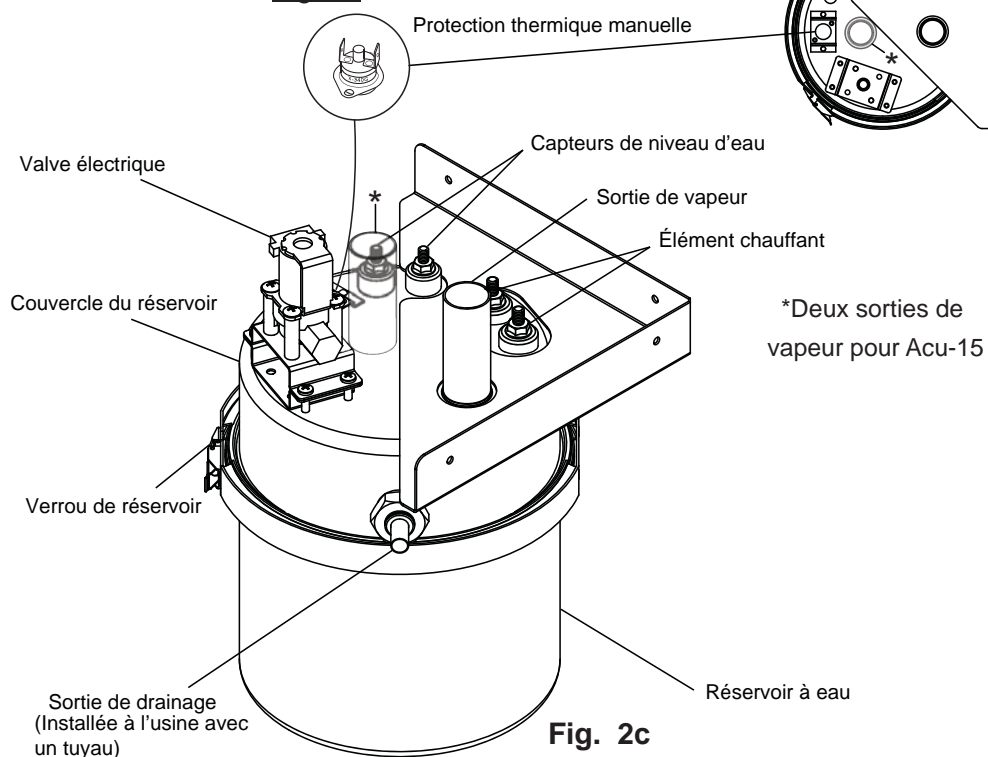


2.2 Réservoir vu de haut. Voir Fig. 2b.

Fig. 2b Vue de haut



2.3 Réservoir vu de côté. Voir Fig. 2c.



### 3. Démarrage de l'appareil

- 3.1 Le démarrage de l'appareil se fait en trois étapes simples :
- Ouvrez le courant au panneau principal. Le voyant vert s'allume.
  - Ouvrez la valve d'alimentation en eau.
  - Réglez le bouton de l'hygrostat.

#### Principe de fonctionnement :

3.2 Contrairement à d'autres types d'humidificateurs qui créent l'humidité en faisant passer de l'air chaud sur un rideau d'eau, un tambour rotatif ou tout autre genre de matériel, celui-ci crée l'humidité à partir de **vapeur** dispersée directement dans le conduit d'alimentation.

3.3 Un hygrostat (installé sur un mur ou sur le conduit de retour d'air) contrôle l'appareil. Vous réglez le bouton de l'hygrostat en fonction de votre besoin ou de votre confort. Veuillez lire le chapitre suivant à propos du contrôle de l'humidité.

3.4 Quand l'hygrostat sent un besoin d'humidité, il démarre le processus d'humidification.

3.5 Le réservoir se remplit d'eau.

3.6 Le circuit électronique de contrôle démarre le ventilateur de la fournaise pour déplacer de l'air pendant que l'humidificateur commence à bouillir de l'eau. Si le ventilateur ne peut démarrer (i.e. il n'y a pas d'air en mouvement pour transporter la vapeur ou si la pression d'air est insuffisante), l'humidificateur s'arrête de lui-même. Veuillez noter que cela peut prendre quelques minutes pour amener l'eau à l'ébullition. La vapeur s'échappe du réservoir par le tuyau de vapeur, se déplace jusqu'au diffuseur de vapeur installé dans le conduit d'air chaud puis est relâchée dans le conduit où elle se mélange à l'air en mouvement.

3.7 A mesure que l'eau s'évapore dans le réservoir, la valve électrique s'ouvre pour remplacer l'eau dans le réservoir.

3.8 Lorsque le niveau d'humidité désiré est atteint, l'humidificateur arrête de produire de la vapeur. Afin de se débarrasser des résidus et de garder le réservoir le plus propre possible, l'humidificateur se draine après un certain nombre de cycles d'évaporation. Si la demande d'humidité se poursuit après drainage, le réservoir se remplit de nouveau et recommence à produire de la vapeur. Ce procédé fait partie du cycle d'auto-nettoyage.

3.9 Quand l'hygrostat est satisfait, le ventilateur continue à tourner pour quelques instants afin d'éliminer la vapeur des conduits et l'appareil se met en mode de repos en attendant la prochaine demande de l'hygrostat.

#### 4. Comment contrôler l'humidité

4.1 Le niveau d'humidité et de confort sont des notions personnelles, mais il est généralement reconnu qu'un niveau d'humidité relative de 35-40% est souhaitable.

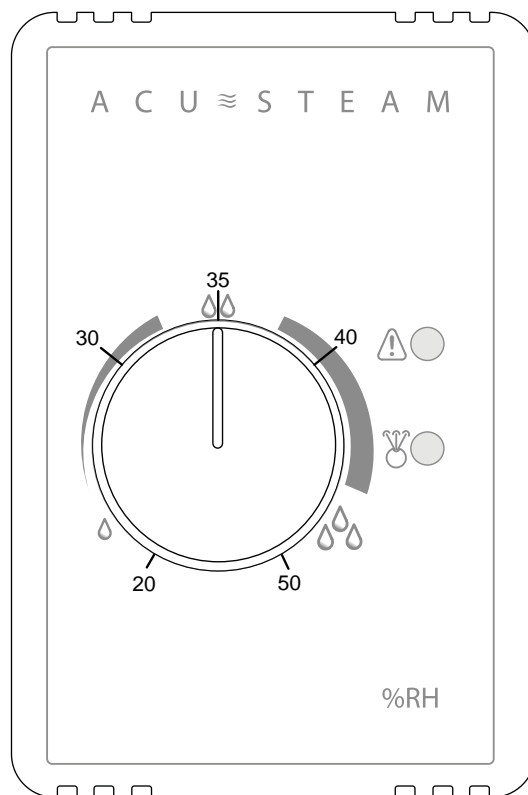
Cependant, il faut tenir compte de la température extérieure pour faire l'ajustement de l'hygrostat afin d'éviter la condensation sur les fenêtres. Habituellement, une petite bande de condensation autour ou en bas des fenêtres est considéré comme normale.

4.2 Si vous avez installé un hygrostat électronique ACU-STEAM et un capteur extérieur, cet ajustement se fera automatiquement. Le capteur extérieur réduit électroniquement le réglage de l'hygrostat en fonction de la température extérieure pendant les journées froides sans qu'on doive toucher au bouton de réglage. Il fait l'inverse pendant les journées douces. Voir Fig. 4b pour le pourcentage d'humidité relative sur l'étiquette de l'hygrostat électronique. Le milieu de l'échelle correspond à la zone de confort, approximativement 35% HR (Humidité Relative).

4.3 Si vous utilisez un hygrostat mécanique, l'ajustement par rapport à la température extérieure devra être fait manuellement. Pour votre information, le tableau suivant montre le réglage de l'hygrostat en fonction de la température extérieure. Voir Fig. 4a.

Température extérieure		Niveau recommandé
-22°F	(-30°C)	15%
-13°F	(-25°C)	20%
-4°F	(-20°C)	25%
+5°F	(-15°C)	30%
+14°F	(-10°C)	35%
au dessus de 23°F	(-5°C)	40%

**Fig. 4a**



**Fig. 4b**

4.4 Peu importe le système d'humidification que vous employez, n'oubliez pas que le niveau d'humidité ne peut changer rapidement. Il peut s'écouler un certain temps avant d'atteindre votre niveau de confort.

Suivant le niveau de sécheresse de la maison, les tapis, les meubles, les rideaux ou le bois vont absorber de l'humidité avant que vous ne ressentiez les effets du changement.

4.5 Si la maison doit rester inoccupée en hiver, réglez l'hygrostat à un niveau plus bas afin de prévenir toute condensation.

## 5. Fonctions du circuit électronique

5.1 Le circuit électronique situé à l'intérieur du boîtier contrôle toutes les fonctions de l'humidificateur. Le panneau frontal est équipé de voyants lumineux qui renseignent sur l'état de l'appareil. Voir Fig. 5a. Référez-vous au point 5.2 pour la description des fonctions.

Le voyant rouge qui est un voyant d'alerte peut s'allumer constamment ou clignoter.

En cas d'erreur, l'humidificateur s'arrête de lui-même et tombe en mode d'attente.

Le clignotement des lampes témoin indique le type d'erreur qui s'est produit. La séquence est la suivante :

- La lampe verte au dessus du bouton blanc clignote une fois;
- La lampe rouge d'alarme clignote un certain nombre de fois, ceci est le code d'erreur;
- Une pause sans aucune lumière;
- Un autre clignotement de la lampe verte, une fois;
- Une autre série de clignotements de la lampe rouge;
- Et ainsi de suite de suite jusqu'à ce qu'une intervention soit faite.
- Le fait de couper le courant au disjoncteur ou de pousser le bouton blanc jusqu'à ce que la lampe verte se rallume annule le code d'erreur.

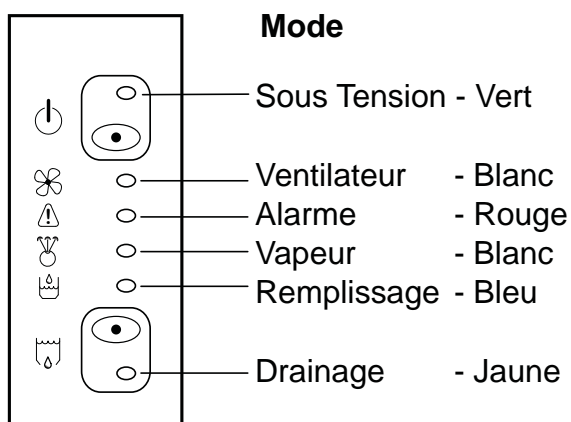
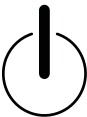

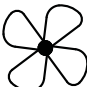







Fig. 5a

5.2 L'hygrostat électronique ACU-STEAM est aussi équipé de deux voyants lumineux qui indiquent l'état de l'humidificateur. La lampe verte s'allume quand l'hygrostat demande de l'humidité, donc quand le cycle d'ébullition est en cours. La lampe rouge indique une alerte et reproduit le même code de clignotement que le voyant rouge sur le panneau avant de l'humidificateur. Donc, si la lampe rouge est allumée ou clignote sur l'hygrostat, vous savez tout de suite que l'humidificateur requiert une intervention.

Affichage	État	Signification
 <p><b>Alimentation</b> Voyant vert</p>	Éteint	L'humidificateur n'est pas alimenté. – Le disjoncteur est fermé.
	Clignotant	L'humidificateur est alimenté, en mode d'attente.
	Allumé	L'humidificateur est alimenté et fonctionnel.
 <p>Bouton blanc</p>		Pousser pour mettre l'appareil en mode d'attente. Le voyant vert clignote. Pousser et garder enfoncé 3 secondes pour que l'humidificateur devienne fonctionnel. Le voyant vert s'allume.
 <p><b>Ventilateur</b> Voyant blanc</p>	Allumé	La commande du ventilateur est activée.

	<b>Alerte</b> Voyant rouge	Allumé	Une condition anormale s'est produite. Veuillez consulter le tableau des codes d'erreur.
	<b>Vapeur</b> Voyant blanc	Allumé	L'humidificateur produit de la vapeur.
	<b>Cycle de remplissage</b> Voyant bleu	Voyant allumé	La valve d'alimentation est ouverte et l'humidificateur se remplit.
	<b>Cycle de drainage</b> Voyant jaune	Allumé	L'humidificateur est en mode de drainage.
	Bouton blanc		Non fonctionnel sur les modèles résidentiels.

## 6. Ce que vous pouvez faire en cas de panne

- 6.1 Fermez le courant au disjoncteur puis redémarrez le système pour voir si le code d'erreur disparaît.
- 6.2 Si vous voyez une fuite d'eau, suivez le parcours du tuyau d'alimentation et fermez la valve installée sur le tuyau d'eau proche de l'humidificateur.
- 6.3 Veuillez consulter le tableau des codes d'erreurs pour déterminer les causes possibles et les actions que vous pouvez entreprendre par vous-même.
- 6.4 Si le problème persiste, appelez votre compagnie de service. Ils sont les plus qualifiés pour vous dépanner rapidement. Décrivez-leur le problème et mentionnez-leur le code d'erreur que vous avez observé sur le panneau avant de l'humidificateur. Ils pourront peut-être vous aider à résoudre le problème par téléphone. Au besoin, ils iront sur place pour réparer eux-mêmes l'appareil ou ils appelleront notre service technique.
- 6.5 Si vous tentez de toucher à l'appareil vous-même, n'oubliez pas d'appliquer toutes les mesures de sécurité d'usage. - Fermez le courant et **laissez refroidir l'appareil avant de l'ouvrir.**



## 7. Description des codes d'erreur

Nombre de clignotements du voyant rouge	Description du défaut	État de l'humidificateur	Actions à prendre par le technicien	Remise en fonction
<b>Éteint</b>	Pas de défaut	L'humidificateur fonctionne correctement.	Aucune	
<b>Lumière continue</b>	Le capteur de débordement détecte de l'eau dans le bac sous l'appareil.	L'humidificateur arrête immédiatement toute fonction en cours. L'élément chauffant et la valve d'alimentation sont désactivés. Le voyant vert clignote.	Couper le courant. Vérifier s'il y a des fuites autour du verrou de réservoir, de la valve électrique et de la sortie de drainage. S'assurer que les flèches du réservoir sont alignées et que le joint d'étanchéité est installé correctement.	Se fait automatiquement quand le plateau de débordement est complètement sec.
<b>1</b>	Les deux capteurs de niveau sont inversés.	L'humidificateur essaie de fonctionner, puis arrête parce qu'il reçoit de mauvaises informations des capteurs de niveau inversés. Le voyant vert clignote.	Couper le courant. Nettoyer ou remplacer les capteurs de niveau. Vérifier le filage des capteurs avec le schéma électrique sur le couvercle.	Se fait automatiquement à la prochaine remise sous tension à l'interrupteur principal.
<b>3</b>	Remplissage inadéquat. La valve d'alimentation a été ouverte pour plus de 6 minutes.	L'humidificateur arrête immédiatement toute fonction en cours. L'élément chauffant et la valve d'alimentation sont désactivés. Le voyant vert clignote.	Couper le courant. Vérifier s'il y a bien 24 VDC sur la valve électrique lorsque le témoin bleu est allumé. Vérifier que la valve d'isolation est ouverte et que le circuit ne contient pas de débris. Vérifier l'installation du drain en se référant à la page 20 du manuel d'instructions.	Se fait automatiquement après 5 minutes ou à la prochaine remise sous tension à l'interrupteur principal.
<b>4</b>	Drainage inadéquat. Le réservoir ne s'est pas vidé ou le cycle de drainage est trop long.	L'humidificateur arrête immédiatement toute fonction en cours. L'élément chauffant et la valve d'alimentation sont désactivés. Le voyant vert clignote.	Couper le courant. Vérifier l'installation du drain en se référant à la page 20 du manuel d'instructions. Nettoyer le réservoir, le tube de drain métallique à l'intérieur du réservoir et le tube de silicone extérieur au réservoir.	Se fait automatiquement à la prochaine remise sous tension à l'interrupteur principal.
<b>5</b>	Le détecteur de pression ne détecte pas assez de pression dans le conduit OU le capteur de haute limite d'humidité (en option) détecte un degré trop élevé d'humidité dans le conduit.	L'humidificateur arrête immédiatement toute fonction en cours. L'appareil se remet en route dès que la condition fautive a disparu. Le voyant vert clignote.	Vérifier le moteur ou la courroie du ventilateur. Vérifier que la sonde de débit d'air est bien connectée dans la gaine de ventilation et que le tube de plastique est bien connecté sur l'interrupteur de l'unité situé sous la carte électronique. Vérifier les filtres de la fournaise.	Se fait automatiquement dès que la condition fautive disparaît.
<b>6</b>	La température à l'intérieur du réservoir a dépassé le point de consigne de la sonde de haute limite.	La sonde de haute limite de température a déclenché. L'humidificateur arrête immédiatement toute fonction en cours. L'élément chauffant et la valve d'alimentation sont désactivés. Le voyant vert clignote.	Couper le courant. Veuillez contacter avec le service d'assistance technique au numéro suivant: 1-800-336-9130.	Après avoir poussé sur le bouton de la sonde thermique, se fait automatiquement à la prochaine remise sous tension à l'interrupteur principal.

## 8. Nettoyage du réservoir par le propriétaire

### AVERTISSEMENT :

- Le réservoir et son contenu peuvent devenir **extrêmement chauds**. Faites très attention lorsque vous le manipulez.
- Suivant le moment de l'interruption, le réservoir pourrait encore contenir de l'eau.

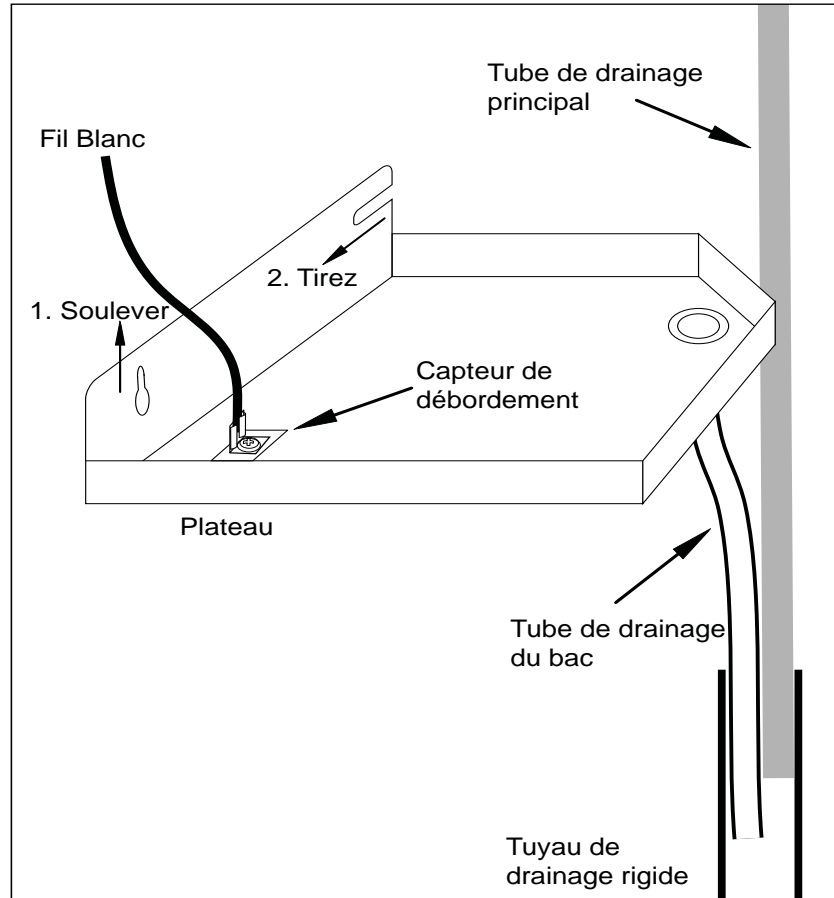
Comme dans tout appareil évaporant de l'eau, certains minéraux normalement dissous dans l'eau peuvent se déposer à l'intérieur de l'appareil. Même si ce modèle se draine régulièrement et se nettoie de lui-même, il va demander un entretien minimum pour assurer le fonctionnement adéquat de l'humidificateur. (Voir sections 8.5 à 8.8).

8.1 Drainer l'eau du réservoir. Dans la majorité des cas, il y aura de l'eau dans le réservoir même quand l'humidificateur est en mode attente. Ajuster l'hygrostat à la position minimum. Veuillez noter que lorsqu'un hygrostat ACU-STEAM est installé, si le niveau d'humidité relative est extrêmement bas, l'humidificateur pourrait encore travailler avec le bouton au minimum à cause des butées situées à l'intérieur du couvercle de l'hygrostat. Si c'est le cas, enlevez simplement le couvercle de l'hygrostat en tirant dessus et tournez le bouton complètement vers la gauche. Couper ensuite l'alimentation à partir du disjoncteur au panneau d'électricité et remettre l'unité sous-tension. L'unité se remplira (DEL bleu) pour se drainer subséquentement (DEL orange). Une fois le drainage terminé, mettre l'unité hors-tension. Le réservoir devrait contenir seulement 1 pouce d'eau. **Attendez que l'appareil ait refroidi avant de passer aux étapes suivantes.**

8.2 Après avoir drainé le réservoir, **COUPEZ LE COURANT**.

8.3 Tournez les deux vis 1/4 de tour vers la gauche pour libérer le couvercle et enlevez-le.

8.4 Enlevez le fil blanc qui va vers le bac à eau dans le bas de l'appareil. Ce fil est raccordé au capteur de débordement. Voir [Fig. 8a](#).



**Fig. 8a**

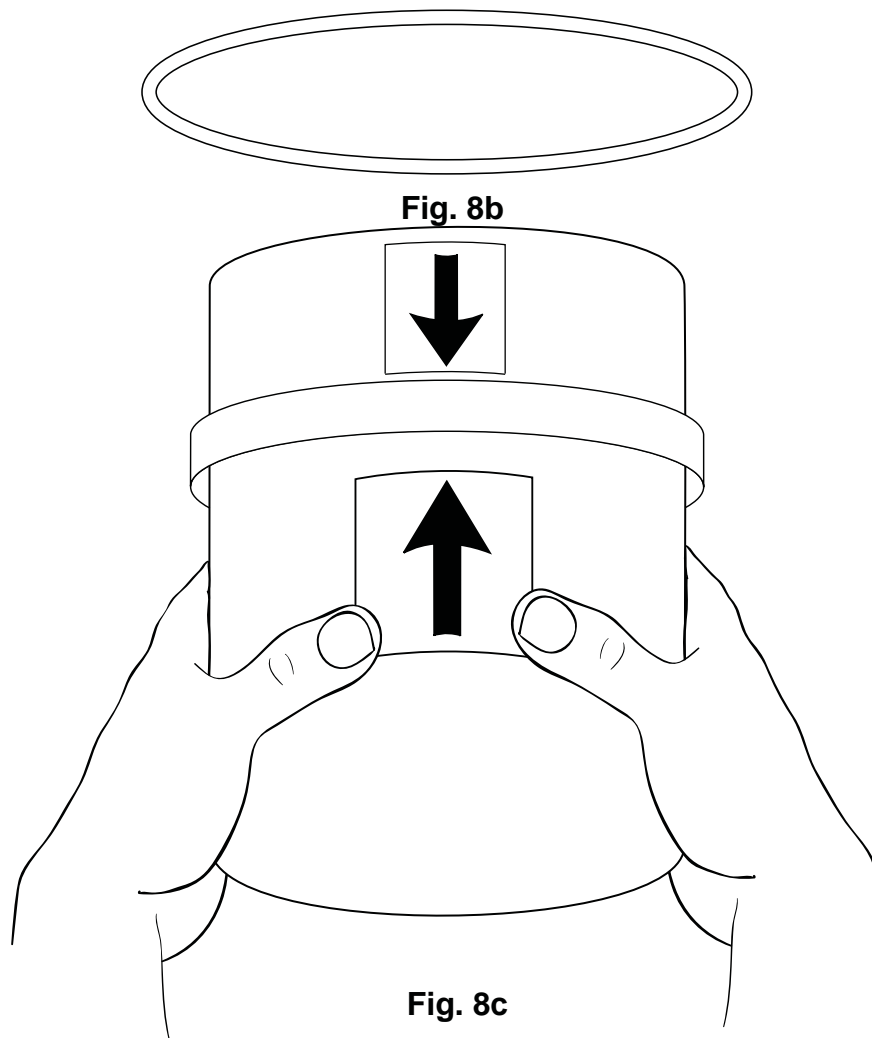
8.5 Tirez le tube de plastique raccordé au fond du plateau hors du tuyau de drain rigide attaché au mur. Vous n'avez pas à le déconnecter du plateau. Pour retirer le plateau, désérrez légèrement la vis frontale et puis soulevez l'avant du plateau en le tirant vers vous. Voir [Fig. 8a](#). Enlevez aussi le tube principal de drainage du tuyau rigide attaché au mur et vérifiez que les deux tubes sont propres et exempts de dépôts.

8.6 **ATTENTION:** Vérifiez que le réservoir d'eau n'est pas trop chaud pour le manipuler. Ouvrez le verrou autour du réservoir et retirez le réservoir de l'humidificateur en le tirant vers le bas. En retirant le réservoir, il est possible de nettoyer le joint rond en silicone, mais n'oubliez pas de bien le remettre en place avant de remonter l'appareil.

**NOTE: Ce joint est obligatoire et l'appareil ne peut pas fonctionner correctement sans lui.**

8.7 Lorsque l'on fait bouillir de l'eau à répétition, il est normal qu'une accumulation de dépôts de minéraux et calcaire apparaît dans le fond du réservoir. Le nettoyage du réservoir et du système de drain est primordial pour assurer le bon fonctionnement de l'appareil. Du savon ou du vinaigre peuvent être utilisés pour nettoyer le réservoir, l'élément chauffant et les extrémités des capteurs de niveau. D'autres produits de nettoyage pour dissoudre le calcaire et les dépôts sont aussi disponibles sur le marché, mais il NE FAUT PAS utiliser de brosse métallique ou un acide fort pour nettoyer le réservoir car cela pourrait endommager l'acier inoxydable.

8.8 Une fois terminé, remettez le joint rond autour du collet du réservoir. Voir [Fig.8b](#). Alignez les deux flèches situées sur le devant du réservoir et sur la partie fixe pendant que vous levez le réservoir. Voir [Fig 8c](#). Appliquez une pression égale tout le tour pour engager correctement le réservoir dans la partie supérieure. Ensuite, refermez le verrou tenant le réservoir. Vérifiez que le joint et le réservoir sont bien alignés.



- 8.9 Replacez le plateau sous le réservoir en l'accrochant sur les deux vis qui le retiennent en place.
- 8.10 Reconnectez le fil blanc allant au capteur de débordement.
- 8.11 Remettez les deux tuyaux de plastique souple dans le tuyau de drain rigide attaché au mur.
- 8.12 Remettez le couvercle sur l'humidificateur et maintenez-le avec les deux vis 1/4 de tour.
- 8.13 Une fois l'entretien terminé, remettez le disjoncteur à la position "**ON**".

## 9. Entretien préventif

9.1 Entretien préventif à faire environ tous les 2 ans.

De façon à éviter les problèmes causés par une accumulation de dépôts, nous vous suggérons de remplacer le tube central en métal, le tuyau de drainage en silicone et le capteur de bas niveau. Nous vous suggérons également de remplacer le joint circulaire du réservoir d'eau. Tous ces composants sont disponibles en kit. Veuillez contacter votre installateur pour de plus amples renseignements.

9.2 En préparation de la saison estivale

- Faites un entretien complet tel que décrit à la section 8;
- Mettez le disjoncteur à **OFF**;
- Fermez la valve d'alimentation en eau;
- Séchez l'intérieur du réservoir.

## **10. Garantie**

10.1 Thermolec Ltée. garantit contre tout défaut de matériel et de main d'œuvre l'humidificateur à vapeur et tous ses composants pour une période de deux (2) ans à partir de la date d'expédition de son usine. Une garantie prolongée s'applique pour les composants suivants: 10 ans sur les éléments et 5 ans sur le réservoir.

10.2 Toute requête en regard avec cette garantie ne sera considérée que si l'installation et l'utilisation de l'appareil ont été conformes aux instructions écrites de Thermolec.

10.3 Toute utilisation abusive de cet appareil ou toute réparation effectuée par des personnes autres que le personnel autorisé par Thermolec, sans son consentement écrit, annule cette garantie.

10.4 Thermolec Ltée limite ses engagements à la réparation ou au remplacement, par son personnel ou des intermédiaires choisis par elle, dans son usine ou sur place, à son choix, de l'appareil ou de ses composants qui auront été reconnus défectueux durant la période de garantie.

10.5 Thermolec Ltée ne sera pas tenue responsable des dommages accidentels ou consécutifs à un accident, des dommages causés par le remplacement de cet humidificateur à vapeur ou encore des délais engendrés par de tels dommages.

### **Thermolec Ltée**

2060 rue Lucien-Thimens Montréal, QC, H4R 1L1  
Tél : 514-336-9130 Fax : 514-336-3270

Ligne sans frais pour assistance technique pendant les heures d'affaires  
Lundi à Vendredi, 8h30 à 17h, (Heure de l'Est)

**1-800-336-9130**

Site Web : [www.thermolec.com](http://www.thermolec.com)

## Instructions détaillées pour l'installateur

### 11. Déballage de l'appareil

#### 11.1 Contenu

Veillez vérifier le contenu de la boîte et signalez immédiatement toute pièce manquante ou tout dommage.

1 Humidificateur

1 Tube de drainage (32" de long – déjà installé et enroulé à l'intérieur de l'appareil)

1 Tuyau à vapeur (4 pieds de long x 1 pouce de diamètre intérieur) / 2 tuyau pour Acu-15

1 Diffuseur de vapeur (12" ou 16", suivant le modèle d'humidificateur) / 2x 16" pour Acu-15

1 Manuel d'instructions et d'entretien

1 Sac de plastique contenant le matériel d'installation et la quincaillerie suivante :

2 Collets ajustables pour le tuyau à vapeur / 4 collets pour Acu-15

1 Sac de plastique - KIT #10S

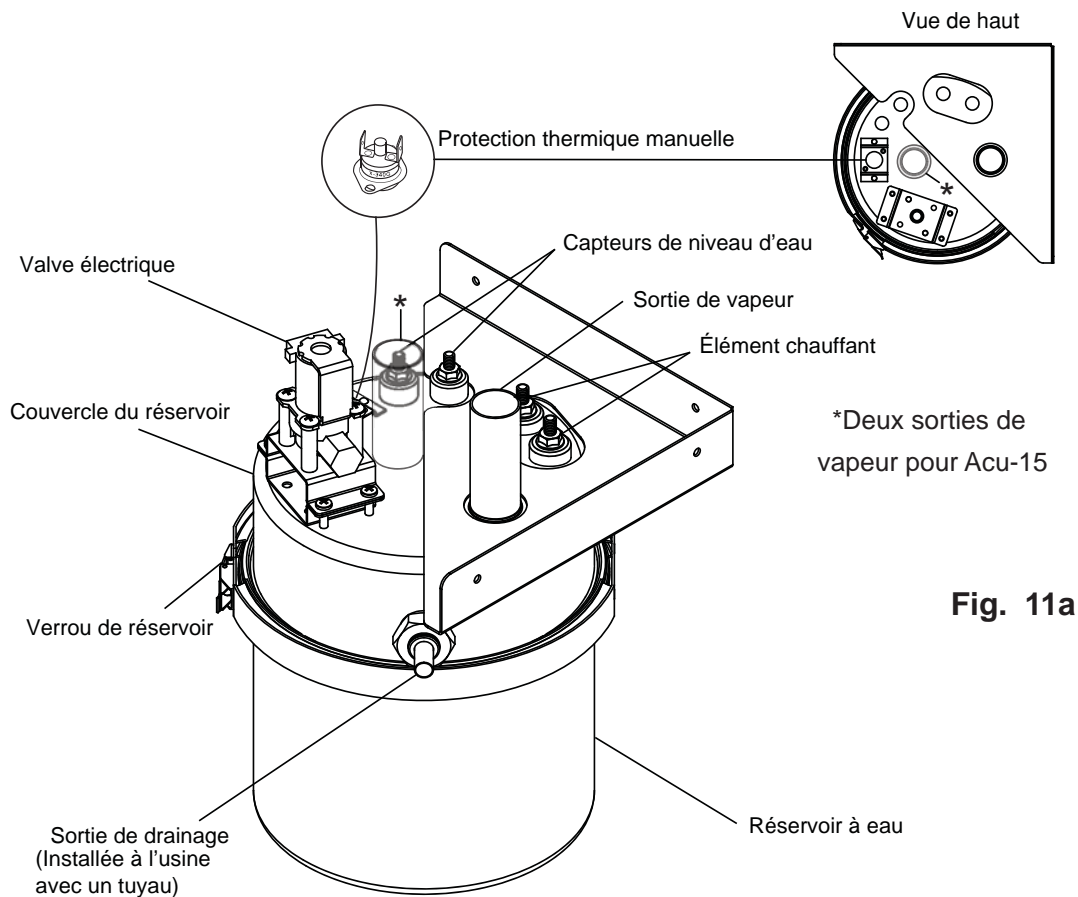
1 Tube d'alimentation en eau (1/4" dia. x 7' de long)

1 Tube de drainage du plateau (7/16" dia. x 24" de long)

1 Tube de Pitot avec tube de plastique (5/16" dia. x 48" de long)

**NOTE :** L'hygrostat électronique et le capteur extérieur sont optionnels. Ils peuvent être achetés séparément. L'hygrostat peut être de type mural (RH) ou de conduit (DH).

#### 11.2 Vue détaillée du réservoir Voir Fig. 11a.

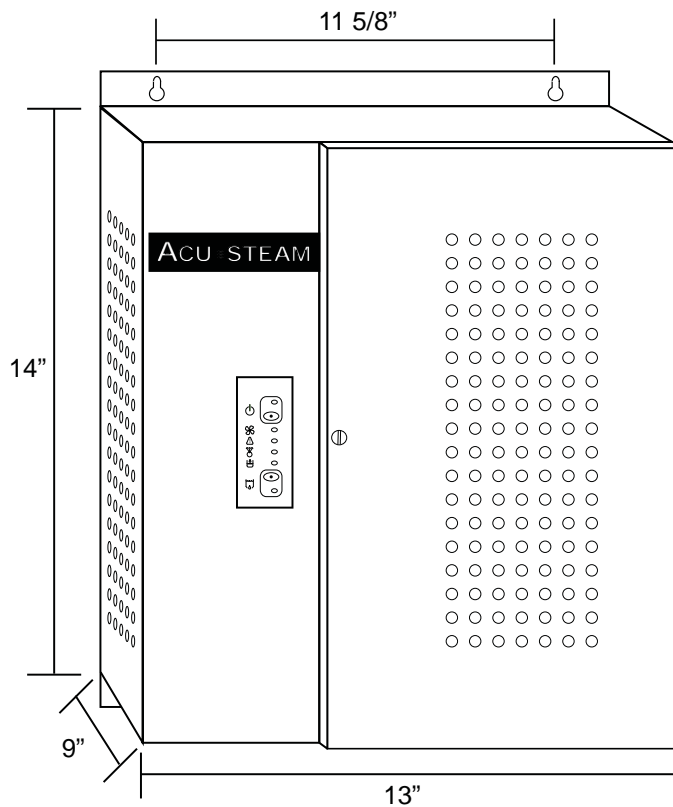


**Fig. 11a**

## 12. Dimensions et modèles disponibles

### 12.1 Dimensions de l'appareil

Fig. 12a



**INSTALLATEUR**

### 12.2 Modèles disponibles

Fig. 12b

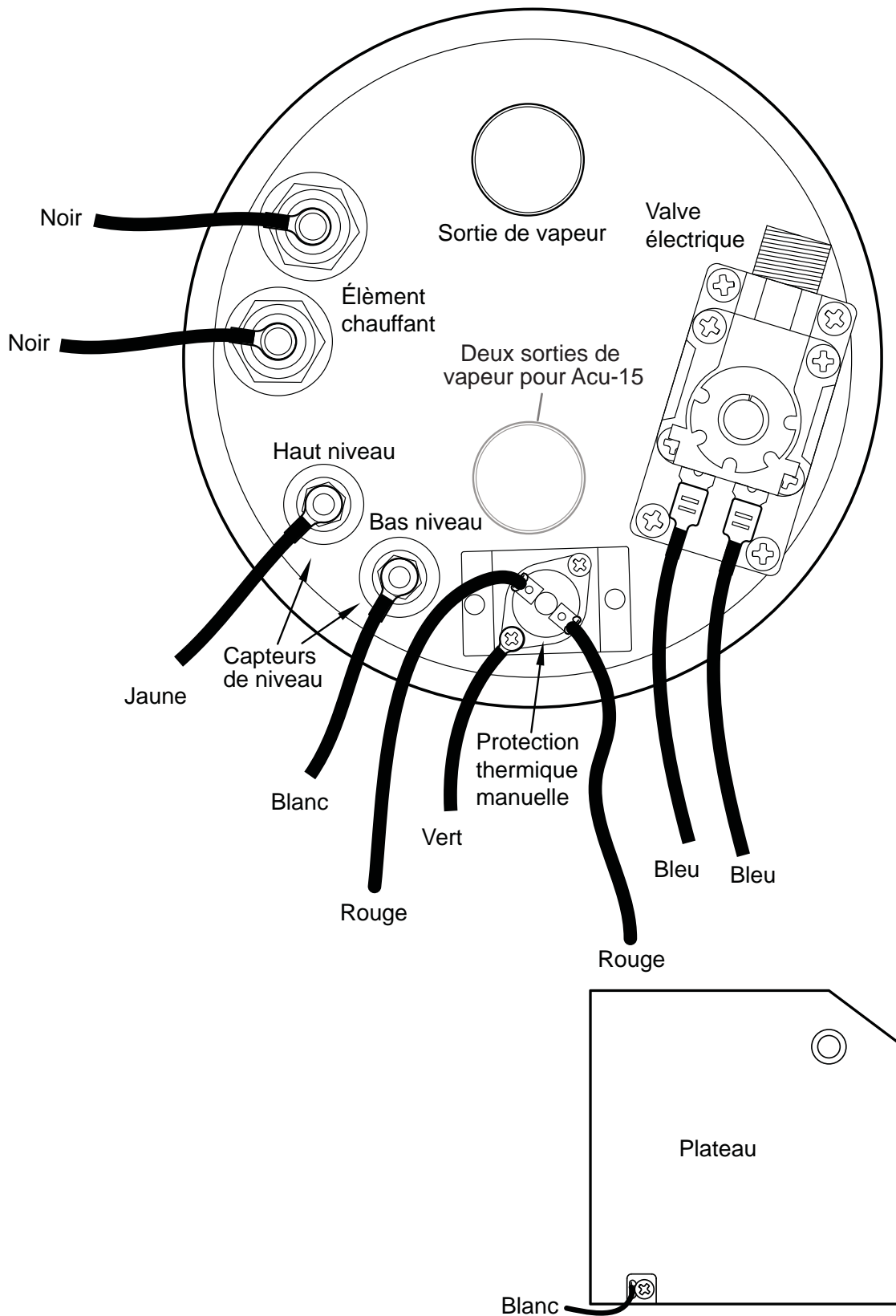
Modèle	Capacité Lbs/Hr (Kg/Hr)	Puissance (KW)	Voltage (V)	Courant (A)
Acu-5	4.8 (2.2)	1.5	120	12.5
Acu-10	9.6 (4.4)	3	240	12.5
Acu-15	12.8 (5.9)	4	240	16.6



### 13. Vue détaillée et câblage

Vue du dessus du réservoir.

Fig. 13a



**INSTALLATEUR**

Vue et liste des fils du harnais par couleur et fonction. Voir Fig. 13b & Fig. 13c.

**INSTALLATEUR**

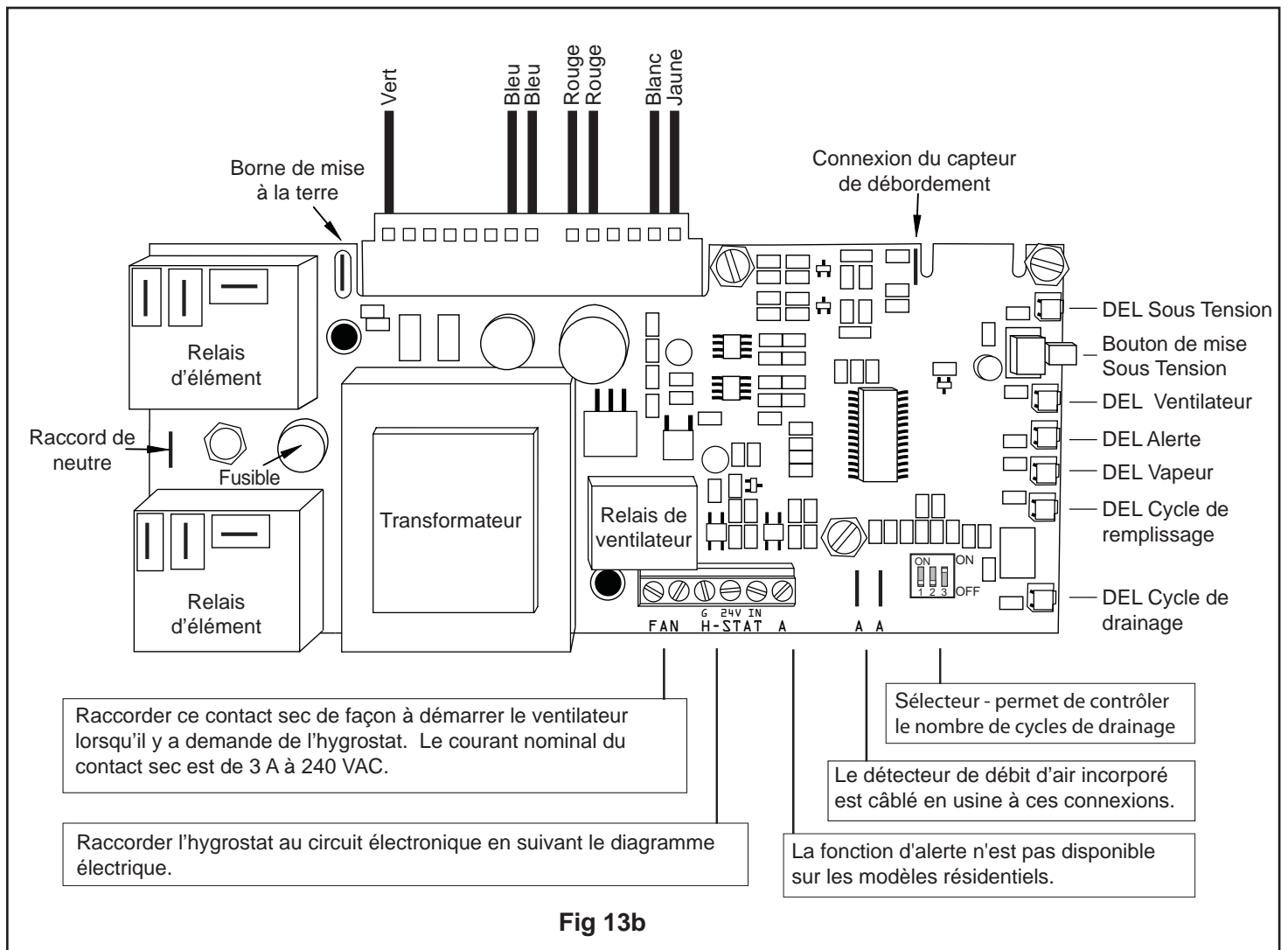


Fig 13b

Description du harnais de fils		
Couleur	Fonction	Connecté à
Vert	Met le circuit électronique au chassis du réservoir pour les détecteurs de niveau	Vis de fixation de la sonde thermique
Paire Bleu / Bleu	Alimente la valve électrique en 24 VDC	Valve électrique
Paire Rouge / Rouge	Signal de surchauffe	Sonde thermique
Blanc	Détecte le bas niveau de l'eau	Capteur de bas niveau
Jaune	Détecte le haut niveau de l'eau	Capteur de haut niveau

Fig. 13c

**Note :** Veuillez lire les sections 14 et 15 avant de procéder.

## 14. Installation du tuyau et du diffuseur de vapeur

14.1 L'installation correcte du diffuseur et du tuyau à vapeur est critique pour obtenir un fonctionnement sans faille de cet humidificateur.

Vous devez trouver un endroit facilement accessible sur le conduit et vous assurer qu'il y a une **longueur minimum de 35"** de conduit droit (donc sans coude ou toute autre obstruction sur laquelle la vapeur pourrait se condenser) afin de permettre une dispersion efficace de la vapeur dans le conduit.

Une fois que l'endroit approprié a été trouvé, faites un trou d'insertion de 1-1/8" dia. dans le conduit d'air chaud pour recevoir le diffuseur de vapeur. Pour un conduit horizontal, percez le trou de 1-1/8" dia. au tiers inférieur de la hauteur du conduit. Voir Fig. 14a. Pour un conduit vertical, percez le trou de 1-1/8" dia. au milieu de la largeur du conduit. Voir Fig. 14b.

**NOTE:** Pour les systèmes à haute vitesse, le diffuseur doit être installé dans le conduit de retour et pas dans le conduit d'air chaud.

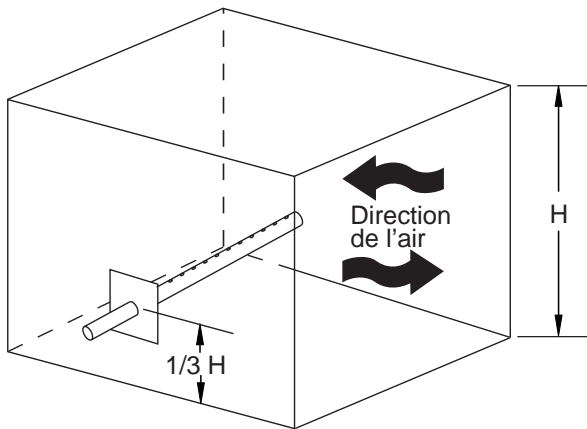


Fig. 14a CONDUIT HORIZONTAL

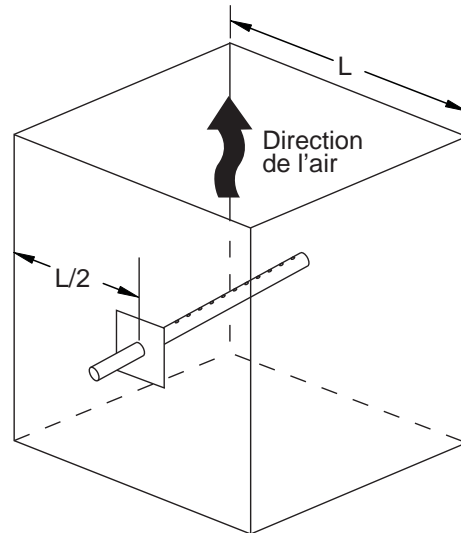


Fig. 14b CONDUIT VERTICAL

**Attention :** Avant d'installer quoi que ce soit sur un conduit, vérifiez toujours que vous n'allez pas percer ou endommager un accessoire électrique ou de conditionnement d'air.

14.2 Insérez le diffuseur de vapeur dans le conduit en vous assurant que la flèche pointe vers le haut. Vissez le diffuseur au conduit d'air chaud en utilisant les 4 vis #8 x 1/2" fournies dans Kit #10S. Assurez-vous que les trous du diffuseur, par où la vapeur sortira, sont bien orientés vers le haut. Voir Fig. 14c.

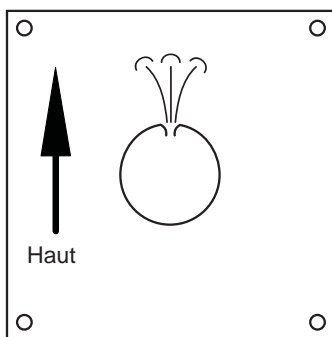


Fig. 14c

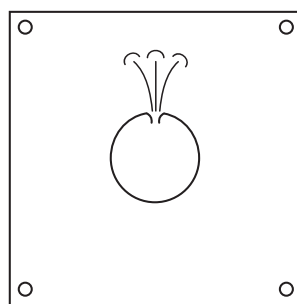
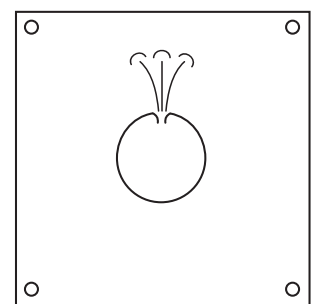


Fig. 14d



6" à 12"

**Note:** Les modèles Acu-15 sont fournis avec deux diffuseurs; s'il y a deux gaines de ventilation disponible avec la fournaise, il est préférable d'en installer un par gaine. S'il n'y a qu'une seule gaine disponible, il suffit de les installer en série en gardant une distance de 6" à 12" entre les deux diffuseurs. Voir Fig. 14d.

INSTALLATEUR

**Important:** Pour des installations avec des gaines de ventilation de 8 ou 10 pouces de hauteur, il est fortement recommandé d'installer le diffuseur au point le plus bas possible de la gaine en utilisant seulement les deux vis du haut et en inclinant le diffuseur d'environ 30° dans la direction du débit d'air. Ceci diminuera les risques de condensation dans la gaine de ventilation. Voir Fig. 14e.

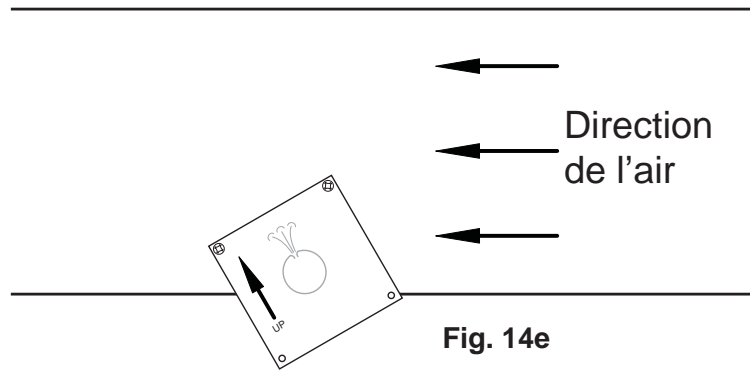


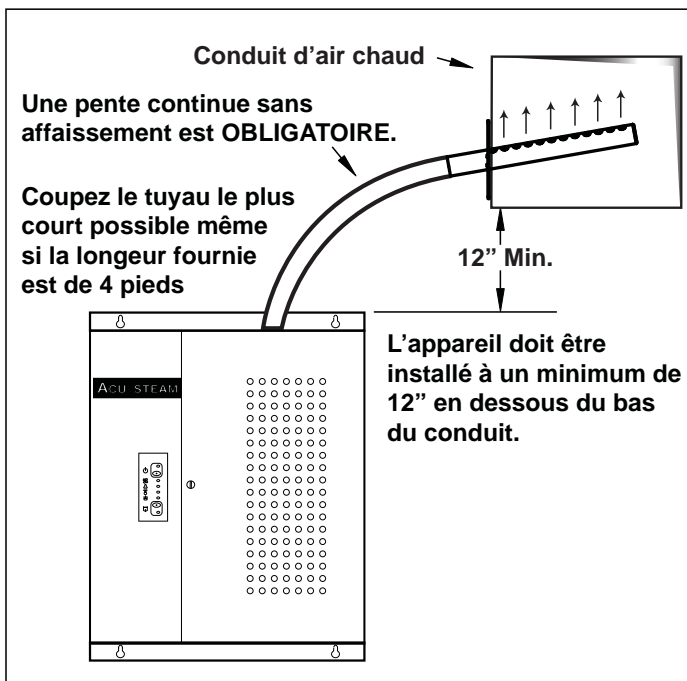
Fig. 14e

14.3 En utilisant un collier fourni avec l'humidificateur, attachez l'un des bouts du tuyau à vapeur (4 pieds de long) au diffuseur de vapeur et serrez-le adéquatement.

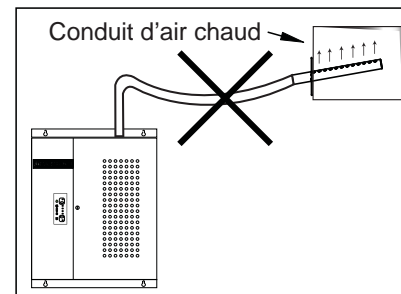
14.4 Après avoir installé l'humidificateur (section 15), attachez l'autre bout du tuyau à vapeur sur la sortie de vapeur du réservoir à eau. Utilisez l'autre collier et serrez-le adéquatement. **Ne tentez jamais** de réduire le diamètre du tuyau à vapeur fourni ou tout autre conduit rigide ajouté. Il doit être du même diamètre que la sortie de vapeur sur le dessus de l'humidificateur et la vapeur doit pouvoir circuler sans obstruction.

**Avertissement :** Ne laissez pas pendre le tuyau à vapeur quand il est installé sur le conduit. Voir Fig. 14f. Une pente suffisante *sans partie horizontale est obligatoire* pour permettre le retour naturel de toute eau de condensation vers le réservoir. Voir Fig. 14g. Si de l'eau de condensation s'accumule dans le tuyau, la vapeur ne pourra s'échapper normalement par le diffuseur et cela causera un mauvais fonctionnement de l'appareil. N'oubliez pas que le tuyau va ramollir quand il sera chaud et qu'il aura tendance à s'affaisser.

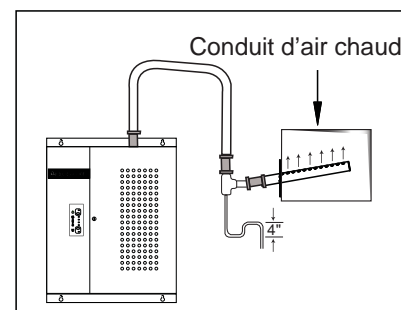
INSTALLATEUR



INSTALLATION IDÉALE  
Fig. 14g



MAUVAISE INSTALLATION  
Fig. 14f



INSTALLATION CORRECTE  
Fig. 14h

NOTE : S'il n'est pas possible d'obtenir une pente suffisante pour permettre le retour de la condensation dans le réservoir, un piège à vapeur en forme de S (non fourni) doit être installé au point le plus bas du tuyau à vapeur. Il doit avoir une hauteur minimum de 4" et doit être raccordé à un drain. Voir Fig. 14h.

## 15. Installation de l'humidificateur

**RAPPEL: N'installez jamais l'humidificateur directement sur le corps de la fournaise car cela pourrait annuler la garantie de la fournaise.**

Pour la facilité du service, gardez un espace minimum de 24" devant l'appareil.

15.1 Enlevez les deux couvercles en commençant par tourner la vis 1/4 de tour vers la gauche et en balançant vers la droite le couvercle du réservoir. Dévissez ensuite les deux vis du couvercle électrique et tirez vers vous.

15.2 Enlevez le fil blanc connecté au plateau situé au bas de l'appareil. Ce fil est raccordé au capteur de débordement.

15.3 Enlevez le plateau en soulevant le devant du plateau puis en le tirant vers vous. Ne touchez pas aux vis installées dans la paroi centrale de l'appareil.

15.4 L'appareil doit être installé sur une paroi verticale. A cause de la longueur du tuyau à vapeur fourni, choisissez l'emplacement de l'humidificateur **le plus proche possible** à une distance de 4 pieds maximum du diffuseur de vapeur installé sur le conduit d'air chaud.

Voir Fig. 15a. pour l'espace requis autour de l'humidificateur.

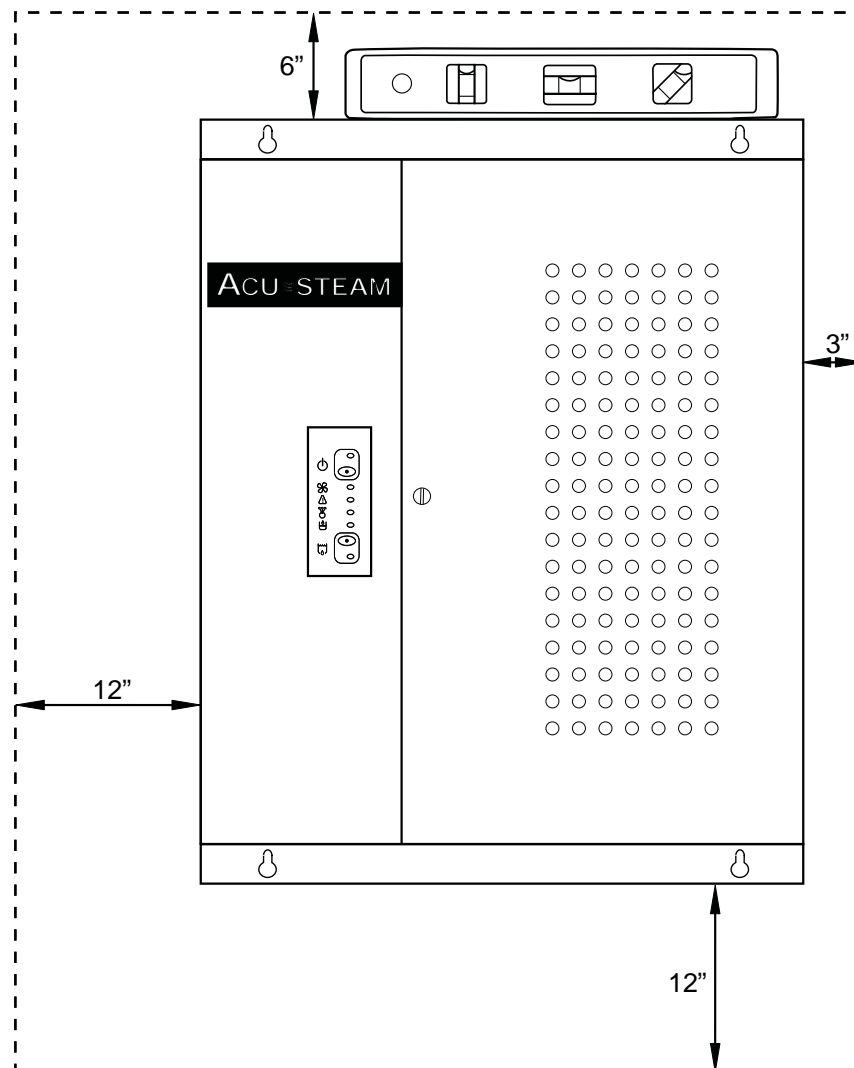
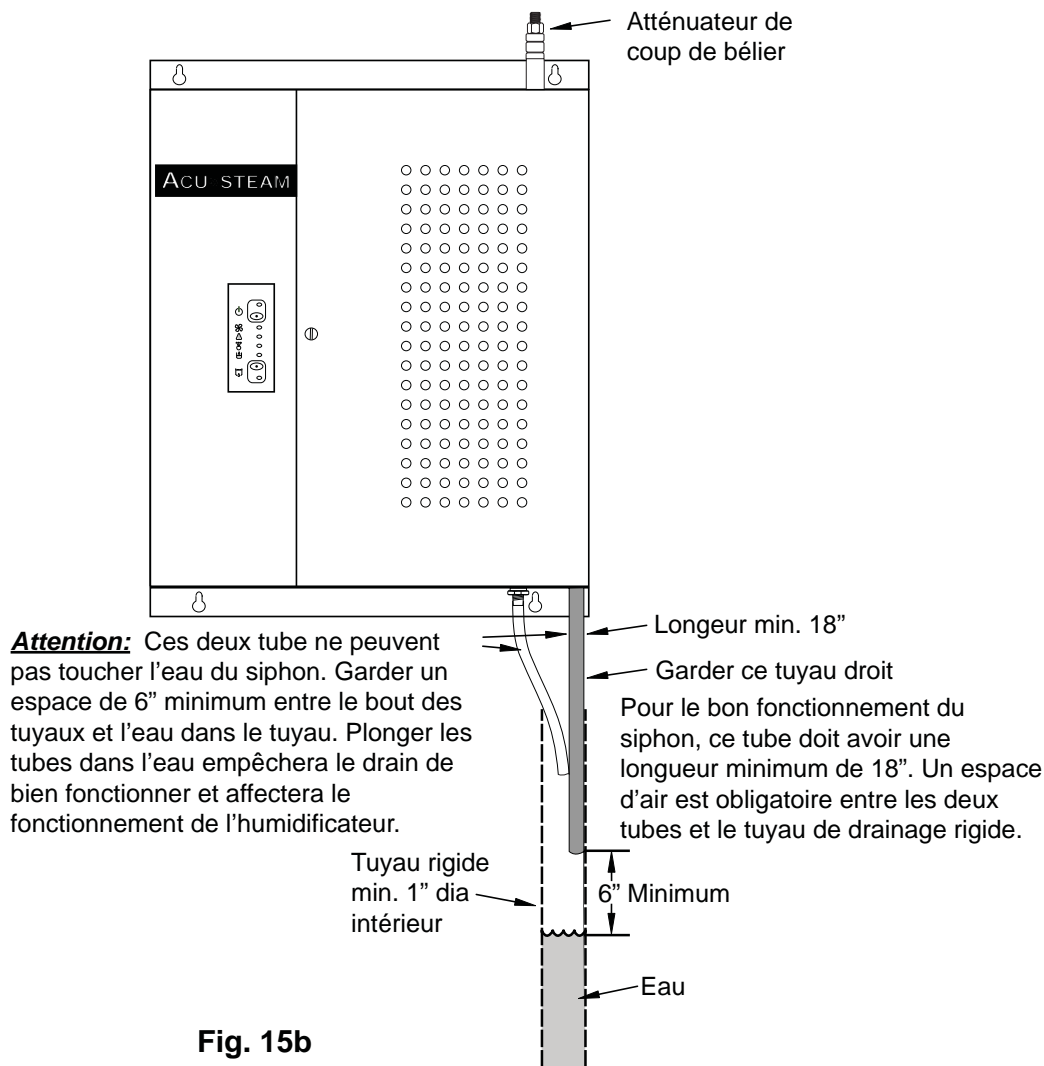


Fig. 15a

15.5 Un tuyau de drain rigide doit être installé en dessous de l'appareil et raccordé au drain principal de la maison. Cette installation est faite par d'autres. Nous recommandons un tuyau de 18" minimum de longueur ou mieux, un tuyau standard de 1-1/2" ID en ABS pour faire l'installation. Installez aussi un siphon avec un bouchon de vidange. Une longueur verticale libre minimum de 18" est nécessaire pour les deux tuyaux souples venant de l'appareil et qui seront insérés dans ce tuyau rigide. Il est très important de laisser un espace d'air entre le tuyau rigide et les tubes souples pour que le système de drainage par siphon fonctionne bien. De plus, les tuyaux souples ne peuvent pas toucher à l'eau contenue dans le tuyau rigide. Voir Fig. 15b.



15.6 Comme cet appareil est équipé de capteurs de niveau d'eau, il est important de l'installer de niveau de gauche à droite et d'avant en arrière.

15.7 Tracez une ligne horizontale sur la paroi et installez deux vis (# 8 minimum ) à une distance de 11-5/8" l'un de l'autre de façon à suspendre l'humidificateur. Installez ensuite les vis au bas de l'appareil et serrez-les partiellement.

15.8 Mettez l'appareil de niveau puis fixez les quatre vis fermement.

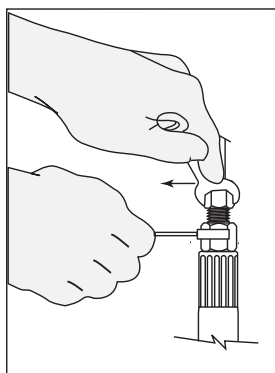
## 16. Installation de la valve d'isolation et du plateau de débordement

### Notes importantes :

- Fermez l'eau au robinet d'arrêt principal avant de commencer.
- La valve d'isolation (non-fournie) doit être installée seulement sur une conduite d'eau **froide**, proche de l'humidificateur. Comme l'appareil draine de l'eau très chaude, de l'eau **froide** doit être ajoutée pour réduire la température de l'eau avant de l'envoyer dans le drain.
- Dans le cas d'eau de puits ou de toute autre eau contenant des particules, nous recommandons également d'installer un petit filtre (non fourni) sur la ligne d'alimentation en eau afin de protéger la valve électrique.

16.1 Appliquez du ruban de teflon à l'extrémité de l'atténuateur de coup de bélier. Connecter ensuite le tube d'alimentation d'eau à l'extrémité de l'atténuateur de coup bélier en utilisant le même type de raccord que pour la valve d'isolation. Utilisez la méthode à deux clés pour le serrage. Voir [Fig. 16a](#).

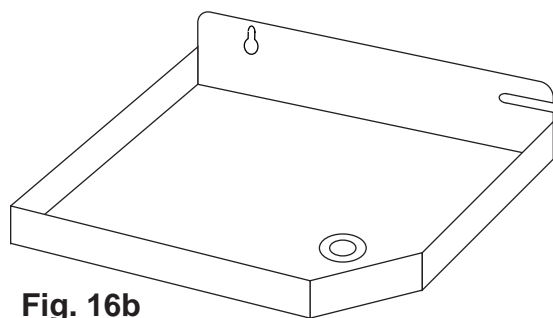
**NOTE :** La bague en laiton fourni avec le kit #10S doit être utilisée seulement si le tube de plastique fourni est remplacé par un tube de cuivre. Les deux méthodes fonctionnent avec cet humidificateur, mais seulement le tube de plastique est fourni avec l'appareil.



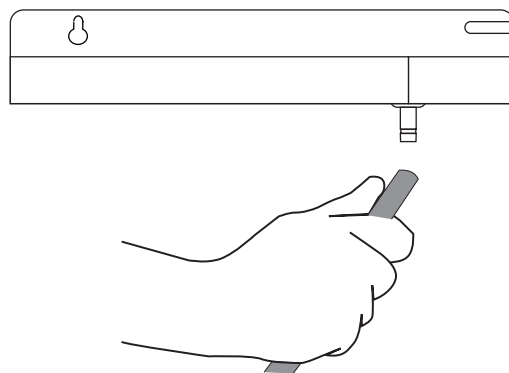
**Fig. 16a**

Gardez la valve d'isolation fermée pour l'instant, vous l'ouvrirez au démarrage de l'appareil.

16.2 Prenez le tube de 5/16" dia. que vous avez déroulé précédemment et enflez une extrémité sur le connecteur situé en dessous du plateau. Voir [Fig. 16b](#) et [Fig. 16c](#).



**Fig. 16b**



**Fig. 16c**

16.3 Installez le plateau en dessous du réservoir en l'accrochant aux deux vis situées sur la paroi centrale. Vous ne devez pas serrer ces vis.

16.4 Reconnectez le fil blanc au détecteur de débordement du plateau.

16.5 Coupez les deux tubes de drainage et insérez-les dans le tuyau de drain rigide. Notez que le tube de **drainage principal en silicone doit avoir une longueur minimum de 18"** pour que le siphon fonctionne correctement. Il est important qu'il y ait un espace d'air entre les tuyaux souples et le tuyau rigide.

16.6 Tournez la poignée de la valve d'alimentation d'eau (complètement vers la gauche) pour fournir de l'eau à l'humidificateur et laissez la pression s'établir dans le système.

**IMPORTANT** : N'utilisez pas la valve d'alimentation pour ajuster le débit d'eau, elle est conçue pour être complètement fermée ou complètement ouverte.

16.7 Suivez tout le circuit d'alimentation en eau et vérifiez attentivement tous les raccords pour voir s'il y a des fuites.



## 17 Installation de la sonde de pression

17.1 La sonde de pression (aussi appelée tube de Pitot) permet de vérifier s'il y a assez de pression d'air dans le conduit d'air chaud avant d'activer l'humidificateur.

17.2 La sonde peut être installée dans le conduit d'air chaud ou froid, le plus près possible de l'humidificateur, mais en amont, c'est à dire avant le diffuseur de vapeur. Un tube de plastique de 48" de long est fourni pour relier la sonde à l'humidificateur.

**Attention** : Avant d'installer quoi que ce soit sur un conduit, vérifiez toujours que vous n'allez pas percer ou endommager un accessoire électrique ou de conditionnement d'air.

17.3 Percez un trou de 3/8" dia à un endroit accessible du conduit d'air chaud.

17.4 Insérez la sonde dans le conduit et attachez sa base au conduit au moyen de deux vis à métal. La flèche visible sur la base de la sonde indique la direction de l'air dans le conduit (i.e. la partie recourbée de la sonde doit faire face à l'air). Voir [Fig. 17a](#) et [Fig.17b](#).

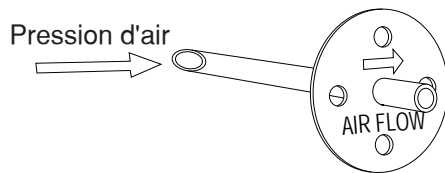


Fig. 17a

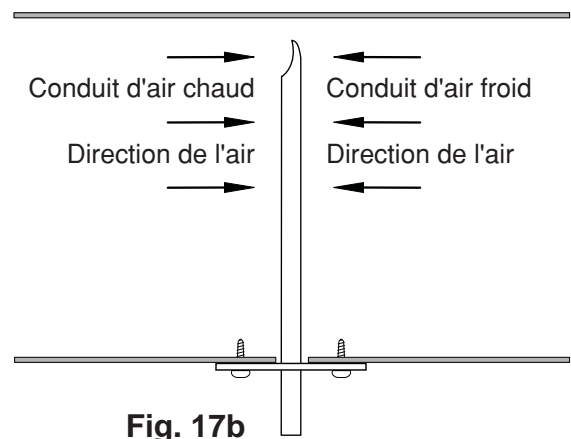


Fig. 17b

17.5 Poussez une extrémité du tuyau de plastique sur la sortie de la sonde. Passez l'autre extrémité du tuyau dans un passe-fil noir situé sur le dessus de l'humidificateur et poussez-la sur le raccord déjà installé dans l'appareil. Voir [Fig. 17c](#).

Cette extrémité est raccordée au détecteur de pression de l'humidificateur.

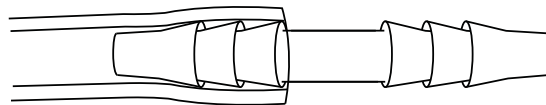


Fig. 17c

## 18. Raccordement électrique

NOTE : Tout le câblage interne est fait en usine. Tout câblage externe doit être fait par un électricien qualifié et doit être conforme aux codes, procédures et règlements locaux.

18.1 Un disjoncteur (ou un sectionneur à fusible) exclusif à l'appareil doit être installé dans le panneau principal.

18.2 Le voltage de l'alimentation disponible doit être le même que celui requis par l'humidificateur. Excepté pour le modèle 120 volts, tous les autres modèles doivent recevoir une alimentation à 3 fils (L1-L2-Neutre) afin de fournir 120 volts au transformateur situé sur le circuit de contrôle.

18.3 Assurez-vous que les câbles et les équipements de protection respectent le calibre requis par le Code de l'Électricité.

18.4 Suivez le diagramme fourni à l'intérieur du couvercle pour faire le câblage externe.

18.5 Le démarrage du ventilateur est obligatoire avec ce type d'humidificateur. Le circuit électronique est équipé d'un petit relais qui fournit un **contact sec** aux bornes identifiées "FAN" pour contrôler le ventilateur de la fournaise. L'installateur doit utiliser ce contact pour contrôler un relais plus gros qui démarre le moteur du ventilateur. Veuillez vous référer au manuel de la fournaise pour trouver le diagramme adéquat. La capacité de ce contact est de 3A @ 240VAC ou 6A @ 120VAC. Ne dépassez pas ces limites.

18.6 La carte électronique de l'unité Acu-Steam est muni d'un sélecteur localisé sur le coté inférieur droit de la carte. Ce sélecteur permet de contrôler le nombre de cycles de drainage que l'unité effectuera. L'unité va donc se drainer et se remplir après un nombre prédéterminé de cycles d'ébullition. Le tableau ci-dessous indique les différentes configurations possibles du sélecteur afin de contrôler la fréquence de drainage de l'unité. Il est à noter que 30 cycles d'ébullition équivalent à approximativement 5 heures d'opération.

NOTE : Une puce dans la carte électronique garde en mémoire le nombre de cycles effectués même quand la demande de l'humidistat a été satisfaite. Si une autre demande survient, le compte de cycles est cumulatif et reprend à partir du nombre de cycles effectués lors de la dernière demande. Lorsque le nombre de cycles sélectionnés est atteint, l'unité se draine et se remplit. De plus, la carte électronique a la capacité de détecter si l'eau devient sale et peut forcer un drain plus rapidement au besoin.

Table des configurations possible du sélecteur				
1	2	3	Nobre de cycles prédéterminé	Dureté de l'eau
OFF	OFF	OFF	180	DOUCE: 0 - 60 mg/L
ON	OFF	OFF	120	MODÉRÉ: 60 - 120 mg/L
OFF	ON	OFF	60	DURE: 120 - 180 mg/L
OFF	OFF	ON	30 (Défaut)	TRÉS DURE: > 180 mg/L

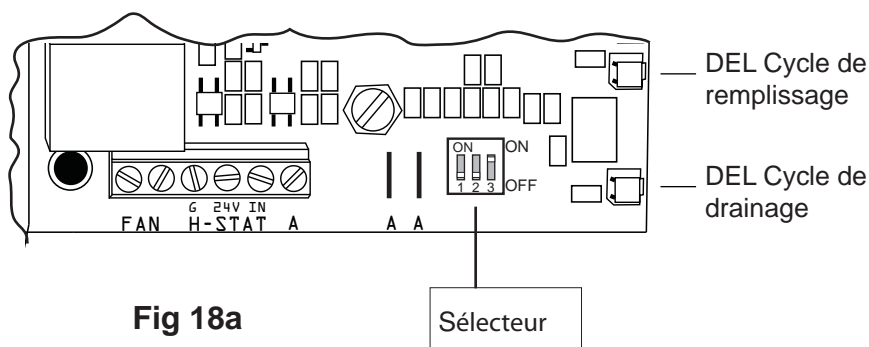


Fig 18a

## **19. Installation et raccordement de l'hygrostat et de la sonde extérieure**

19.1 Référez-vous au diagrammes dans la section 21 pour faire vos raccordements.

Si vous utilisez un hygrostat électronique ACU-STEAM avec un capteur extérieur, référez-vous aux instructions fournies dans l'emballage des ces accessoires.

Si vous décidez d'utiliser un hygrostat mécanique standard, raccordez l'hygrostat aux bornes **GND** (ground) & **IN** (input) sur le circuit électronique de contrôle.

## 20. Procédure de mise en marche et séquence de test

20.1 Mettez le disjoncteur à «ON» pour fournir du courant à l'humidificateur. La lampe verte s'allume pour indiquer que l'appareil est prêt à fonctionner.

20.2 Test du bouton de puissance. Enfoncez le bouton blanc une fois. La lampe verte s'éteint puis clignote pour indiquer que l'appareil est fermé mais toujours alimenté. Enfoncez de nouveau le bouton blanc et gardez-le enfoncé pendant 3 secondes afin d'allumer l'appareil.

Le voyant vert s'allume pour confirmer que l'humidificateur est prêt à fonctionner.

20.3 Tournez le bouton de l'hygrostat vers le milieu du cadran pour créer une demande d'humidité.

20.4 Le réservoir se remplit jusqu'au niveau adéquat.

20.5 Le contrôle démarre le ventilateur pour déplacer de l'air pendant que l'humidificateur commence à bouillir l'eau et à produire de la vapeur. Si le ventilateur ne peut démarrer, le circuit de contrôle arrête l'opération. Si la pression d'air est insuffisante, l'humidificateur s'arrête de lui-même. Veuillez noter qu'un certain temps est requis pour amener l'eau à l'ébullition. La vapeur s'échappe du réservoir à travers la sortie et le tuyau de vapeur.

20.6 La vapeur monte par le tuyau jusqu'au diffuseur et est éjectée dans le conduit où elle se mélange à l'air en mouvement.

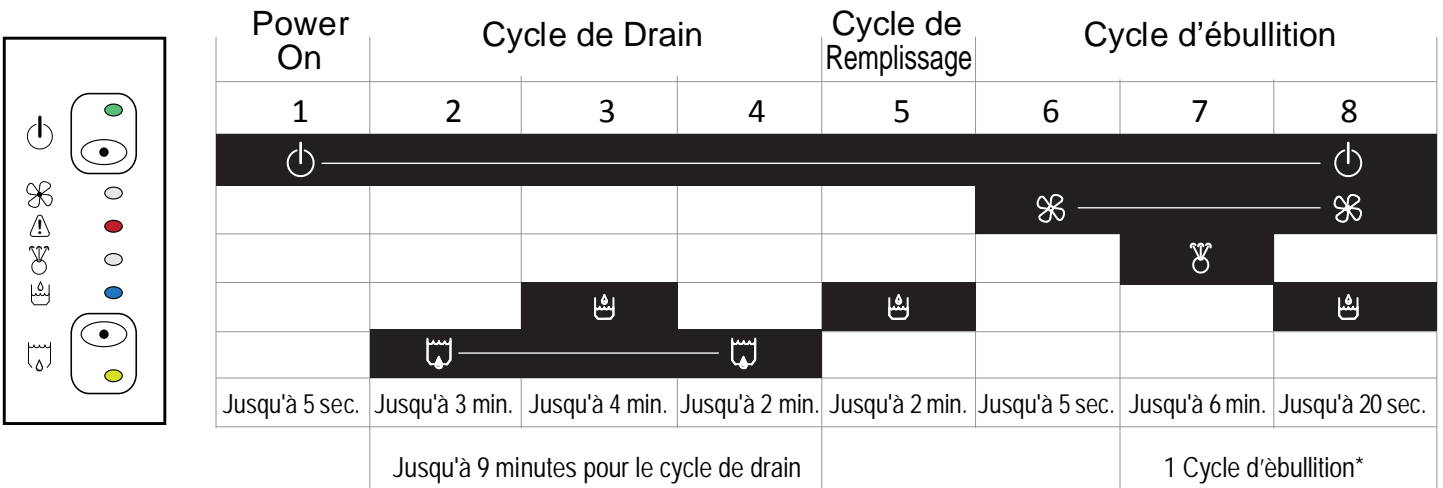
20.7 A mesure que l'eau s'évapore dans le réservoir, la valve électrique s'ouvre pour maintenir le niveau d'eau.

20.8 Lorsque le niveau d'humidité désiré est atteint, l'humidificateur arrête de bouillir. Afin de se débarrasser des résidus et de garder le réservoir le plus propre possible, l'humidificateur se draine après un certain nombre de cycles d'évaporation - remplissage. Si la demande d'humidité se poursuit après drainage, le réservoir se remplit de nouveau et recommence à produire de la vapeur.

20.9 Quand l'hygrostat est satisfait, le ventilateur continue à tourner pour un certain temps afin d'éliminer la vapeur des conduits.

20.10 Quand tout fonctionne correctement, posez le couvercle sur l'appareil et fixez-le en tournant les deux vis de 1/4 de tour vers la droite.

20.11 Séquence d'opération



\* L'unité Acu-Steam répétera le cycle d'ébullition jusqu'à ce que la demande soit satisfaite ou jusqu'à ce que le nombre de cycles d'ébullition programmé soit atteint; si le nombre de cycles d'ébullition programmé est atteint, un cycle de drainage suivra. S'il n'y a plus de demande d'humidité, l'unité passera en mode attente jusqu'à la prochaine demande. S'il n'y a pas de demande pour 7 jours consécutifs, l'unité effectuera un cycle de drainage.

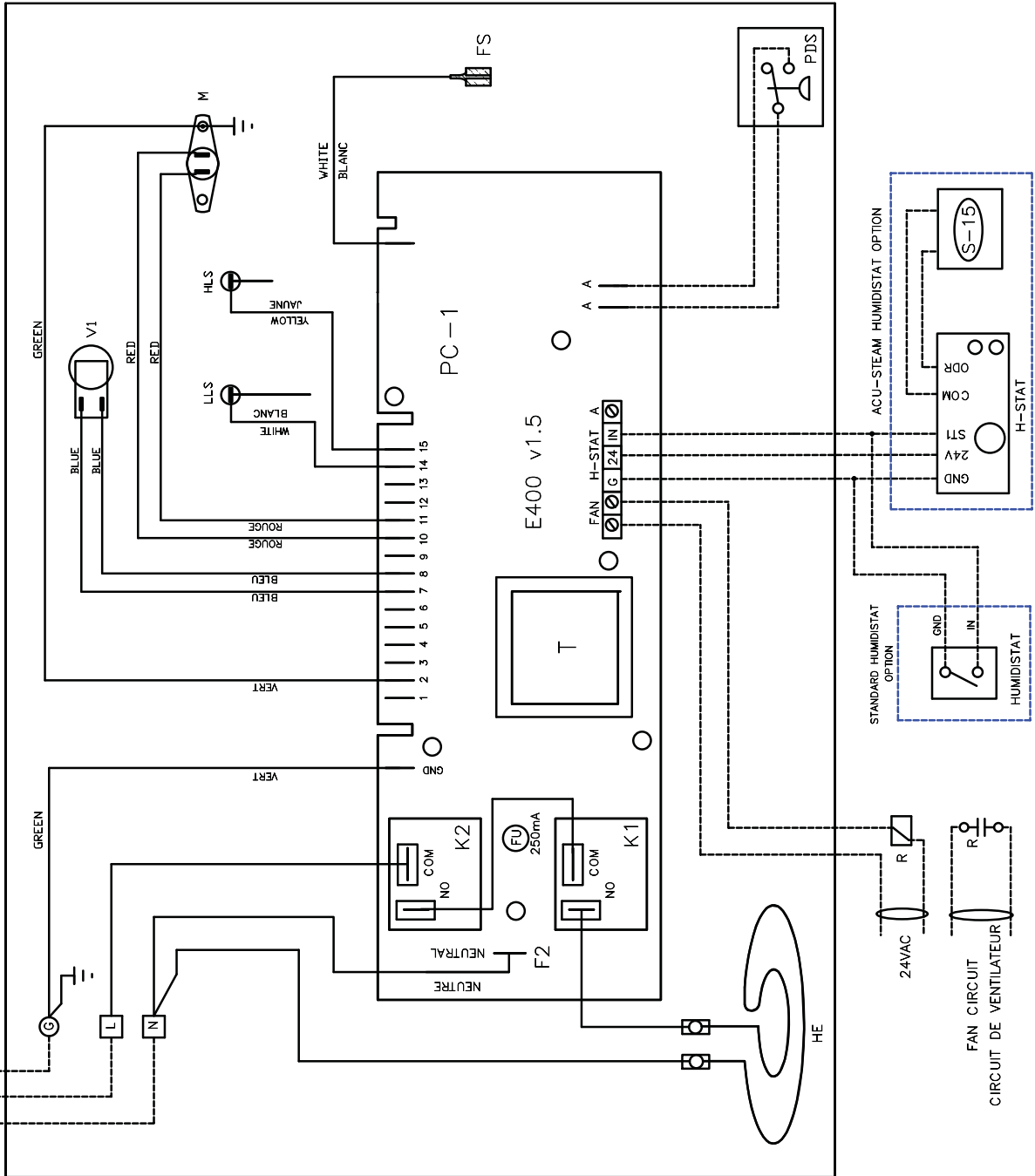
**NOTE:**

La carte électronique de l'unité Acu-Steam contient une puce qui garde en mémoire la dernière étape d'opération après que l'appareil soit mis hors tension. Ceci implique que l'unité peut commencer à l'étape 2 ou 3 de la séquence lorsque l'appareil est mis sous tension à nouveau. Il faut également noter que la plage de temps peut varier légèrement en fonction de la capacité de l'unité (1.5 kW, 3 kW or 4 kW), de la pression de l'entrée d'eau et de la qualité de l'eau.

# 21. Schémas de câblage

# INSTALLATEUR

INPUT / ENTRÉE  
120 VAC



**IMPORTANT:**

WIRE IN ACCORDANCE TO LOCAL & NATIONAL ELECTRIC CODES. READ CAREFULLY INSTALLATION INSTRUCTIONS BEFORE WIRING AND OPERATING.

**LEGEND**

- PC-1 - PRINTED CIRCUIT BOARD
- M - MANUAL RESET CUT-OUT 225°F
- PDS - PRESSURE DIFFERENTIAL SWITCH
- K1 - OPERATING RELAY
- K2 - BACK-UP RELAY
- LLS - LOW LEVEL SENSOR
- HLS - HIGH LEVEL SENSOR
- V1 - ELECTRIC VALVE 24 VDC
- T - TRANSFORMER
- FS - FLOOD SENSOR
- HE - HEATING ELEMENT
- H-STAT - ROOM OR DUCT HUMIDISTAT
- R - FAN RELAY
- GND - GROUND CONNECTION
- S-15 - OUTDOOR SENSOR
- FU - CONTROL FUSE

**IMPORTANT:**

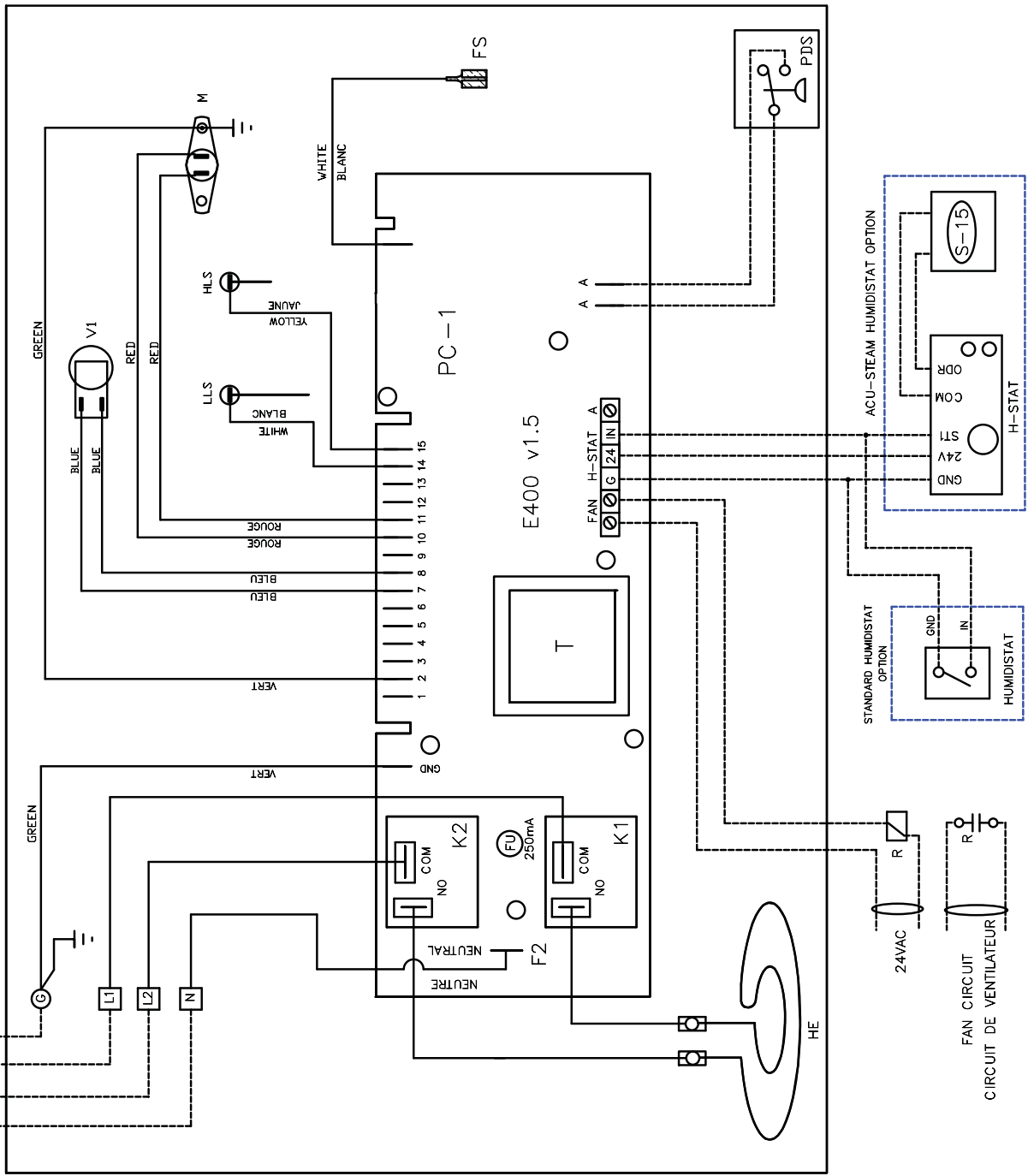
SUIVRE LES CODES ELECTRIQUES NATIONAUX ET LOCAUX AINSI QUE LES INSTRUCTIONS CONTENUES DANS L'APPAREIL.

**LEGENDE**

- PC-1 - CIRCUIT IMPRIME
- M - SONDE THERMIQUE 225°F
- PDS - A REENCLENCHEMENT MANUEL
- K1 - INTERRUPTEUR A DIFFERENTIEL DE PRESSION
- K2 - RELAIS DE FONCTIONNEMENT
- LLS - RELAIS DE SECURITE
- HLS - CAPTEUR DE BAS NIVEAU
- V1 - CAPTEUR DE HAUT NIVEAU
- T - VALVE ELECTRIQUE 24VDC
- FS - TRANSFORMATEUR
- HE - CAPTEUR DE DEBOREMENT
- H-STAT - ELEMENT CHAUFFANT
- R - HYGROSTAT DE PIECE
- GND - RELAIS DE VENTILATEUR
- S-15 - PRISE DE TERRE
- FU - CAPTEUR EXTERIEUR
- FU - FUSIBLE DE CONTROLE

Acu-5  
120V MODEL

INPUT / ENTRÉE  
120/240VAC



**IMPORTANT:**  
WIRE IN ACCORDANCE TO LOCAL & NATIONAL ELECTRIC CODES. READ CAREFULLY INSTALLATION INSTRUCTIONS BEFORE WIRING AND OPERATING.

**LEGEND**

- PC-1 - PRINTED CIRCUIT BOARD
- M - MANUAL RESET CUT-OUT 225°F
- PDS - PRESSURE DIFFERENTIAL SWITCH
- K1 - OPERATING RELAY
- K2 - BACK-UP RELAY
- LLS - LOW LEVEL SENSOR
- HLS - HIGH LEVEL SENSOR
- V1 - ELECTRIC VALVE 24 VDC
- T - TRANSFORMER
- FS - FLOOD SENSOR
- HE - HEATING ELEMENT
- H-STAT - ROOM OR DUCT HUMIDISTAT
- R - FAN RELAY
- GND - GROUND CONNECTION
- S-15 - OUTDOOR SENSOR
- FU - CONTROL FUSE

**IMPORTANT:**

SUIVRE LES CODES ELECTRIQUES NATIONAUX ET LOCAUX ANSI QU'ILS LE SONT. LIRE LES INSTRUCTIONS CONTENUES DANS L'APPAREIL.

**LEGENDE**

- PC-1 - CIRCUIT IMPRIME
- M - SONDE THERMIQUE 225°F
- PDS - A REENCLENCHEMENT MANUEL
- K1 - INTERRUPTEUR A DIFFERENTIEL DE PRESSION
- K2 - RELAIS DE FONCTIONNEMENT
- LLS - CAPTEUR DE BAS NIVEAU
- HLS - CAPTEUR DE HAUT NIVEAU
- V1 - VALVE ELECTRIQUE 24VDC
- T - TRANSFORMATEUR
- FS - CAPTEUR DE DEBOREMMENT
- HE - ELEMENT CHAUFFANT
- H-STAT - HYGROSTAT DE PIECE
- R - RELAIS DE VENTILATEUR
- GND - PRISE DE TERRE
- S-15 - CAPTEUR EXTERIEUR
- FU - FUSIBLE DE CONTROLE

240V MODELS

**INSTALLATEUR**





## 22. Codes d'erreurs détaillés

Nombre de clignotements du voyant rouge	Description du défaut	État de l'humidificateur	Actions à prendre par le technicien	Remise en fonction
<b>Éteint</b>	Pas de défaut	L'humidificateur fonctionne correctement.	Aucune	
<b>Lumière continue</b>	Le capteur de débordement détecte de l'eau dans le bac sous l'appareil.	L'humidificateur arrête immédiatement toute fonction en cours. L'élément chauffant et la valve d'alimentation sont désactivés. Le voyant vert clignote.	Couper le courant. Vérifier s'il y a des fuites autour du verrou de réservoir, de la valve électrique et de la sortie de drainage. S'assurer que les flèches du réservoir sont alignées et que le joint d'étanchéité est installé correctement.	Se fait automatiquement quand le plateau de débordement est complètement sec.
<b>1</b>	Les deux capteurs de niveau sont inversés.	L'humidificateur essaie de fonctionner, puis arrête parce qu'il reçoit de mauvaises informations des capteurs de niveau inversés. Le voyant vert clignote.	Couper le courant. Nettoyer ou remplacer les capteurs de niveau. Vérifier le filage des capteurs avec le schéma électrique sur le couvercle.	Se fait automatiquement à la prochaine remise sous tension à l'interrupteur principal.
<b>3</b>	Remplissage inadéquat. La valve d'alimentation a été ouverte pour plus de 6 minutes.	L'humidificateur arrête immédiatement toute fonction en cours. L'élément chauffant et la valve d'alimentation sont désactivés. Le voyant vert clignote.	Couper le courant. Vérifier s'il y a bien 24 VDC sur la valve électrique lorsque le témoin bleu est allumé. Vérifier que la valve d'isolation est ouverte et que le circuit ne contient pas de débris. Vérifier l'installation du drain en se référant à la page 20 du manuel d'instructions.	Se fait automatiquement après 5 minutes ou à la prochaine remise sous tension à l'interrupteur principal.
<b>4</b>	Drainage inadéquat. Le réservoir ne s'est pas vidé ou le cycle de drainage est trop long.	L'humidificateur arrête immédiatement toute fonction en cours. L'élément chauffant et la valve d'alimentation sont désactivés. Le voyant vert clignote.	Couper le courant. Vérifier l'installation du drain en se référant à la page 20 du manuel d'instructions. Nettoyer le réservoir, le tube de drain métallique à l'intérieur du réservoir et le tube de silicone extérieur au réservoir.	Se fait automatiquement à la prochaine remise sous tension à l'interrupteur principal.
<b>5</b>	Le détecteur de pression ne détecte pas assez de pression dans le conduit OU le capteur de haute limite d'humidité (en option) détecte un degré trop élevé d'humidité dans le conduit.	L'humidificateur arrête immédiatement toute fonction en cours. L'appareil se remet en route dès que la condition fautive a disparu. Le voyant vert clignote.	Vérifier le moteur ou la courroie du ventilateur. Vérifier que la sonde de débit d'air est bien connectée dans la gaine de ventilation et que le tube de plastique est bien connecté sur l'interrupteur de l'unité situé sous la carte électronique. Vérifier les filtres de la fournaise.	Se fait automatiquement dès que la condition fautive disparaît.
<b>6</b>	La température à l'intérieur du réservoir a dépassé le point de consigne de la sonde de haute limite.	La sonde de haute limite de température a déclenché. L'humidificateur arrête immédiatement toute fonction en cours. L'élément chauffant et la valve d'alimentation sont désactivés. Le voyant vert clignote.	Couper le courant. Veuillez contacter avec le service d'assistance technique au numéro suivant: 1-800-336-9130.	Après avoir poussé sur le bouton de la sonde thermique, se fait automatiquement à la prochaine remise sous tension à l'interrupteur principal.
<b>6</b>	La température à l'intérieur du réservoir a dépassé le point de consigne de la sonde de haute limite.	La sonde de haute limite de température a déclenché. L'humidificateur arrête immédiatement toute fonction en cours. L'élément chauffant et la valve d'alimentation sont désactivés.	Couper le courant, puis - Vérifier le tuyau à vapeur pour un pli ou un blocage - Ceci est une condition sérieuse	Après avoir poussé sur le bouton de la sonde thermique, se fait automatiquement à la prochaine remise sous tension à l'interrupteur principal.